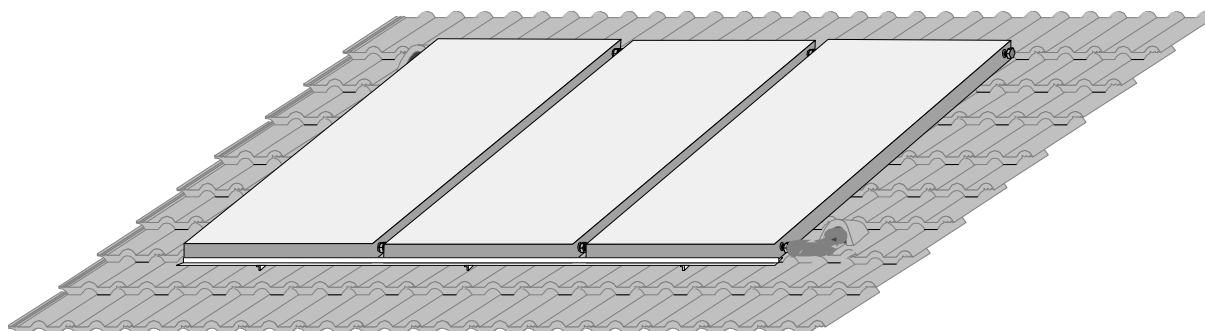




## Überdach-Montage

Montieren des SOL 5 über den Dachziegeln



### Inhaltsverzeichnis:

Seite:

1. Erforderliches Material und Werkzeug .....	3
2. Einmessen des Kollektorfeldes und der Dachhaken .....	3
4. Eventuell nötiges Bearbeiten der Dachziegel .....	4
5. Ausrichtung und Verschrauben der Winkel-Profile .....	5
6. Lüftungsziegel einsetzen.....	5
7. Ausrichten und Verschrauben der T-Profile .....	5
9. Befestigen der Kollektoren .....	7
10. Anschließen der äußeren Rohrverschraubungen .....	7
11. Einbauen des Temperaturfühlers:.....	7
12. Anschlussleitungen durchs Dach führen.....	7
13. Rohrleitungen und Isolierung des Solarkreises .....	8
14. Endkontrolle .....	8
15. Wartung.....	8

### - Achtung -

**Bei Arbeiten auf dem Dach Personen und Material sichern und die Unfallverhütungsvorschriften beachten!**

**Bei Montageproblemen bzw. defekten Teilen** ist in jedem Fall unverzüglich die Firma Reinhard Solartechnik zu informieren (siehe AGB §10). Gewährleistungsansprüche (Erfüllungsschäden) werden ansonsten nicht anerkannt bzw. müssen von uns aus versicherungstechnischen Gründen abgelehnt werden !

# Montageanleitung

## RST Überdachsystem

**REINHARD  
SOLARTECHNIK**  
Ihr Solar-Hersteller seit 1975



### **Achtung:**

Bei der Installation sind grundsätzlich die Vorschriften der Berufsgenossenschaft einzuhalten. Ggf. ist ein Gerüst zu stellen und für das Aufbringen der Kollektoren Hebeeinrichtung zu verwenden. Parallel dürfen nur maximal 5 Kollektoren direkt verbunden werden. Wird eine Reihe z.B. mit 8 Kollektoren installiert, so sind zwei Gruppen mit je 4 Kollektoren anzuordnen. Die Gruppen (zwischen 4. und 5. Kollektor) sind dann mit Wellschläuchen zu verbinden, so dass eine Ausdehnung der Verteilrohre möglich ist. Zwischen den Gruppen (zwischen 4. und 5. Kollektor) ist ein Abstand für die Welschlauchverbindung von ca. 15 cm vorzusehen. Der Kollektor muss einen Neigungswinkel von min. 20° - max. 90° gegenüber der Horizontalen haben.

### **Montagehinweise**

Die gesamte Solaranlage muss nach den anerkannten Regeln der Technik montiert und betrieben werden. Durch Schnee- und Windlasten können extreme Kräfte auf den Kollektor und die Kollektorbefestigung wirken, es sind daher nur maximale Zug- und Druckbelastungen von 1000Pa zulässig. Deswegen ist auf eine sorgfältige Montage zu achten. Die Dachkonstruktion muss in der Lage sein, die zusätzliche Last zu tragen. Weiterhin muss beachtet werden, dass die Schnee- und Windlasten punktuell in die Dachkonstruktion eingeleitet werden. Gegebenenfalls muss ein Baustatiker hinzugezogen werden. Bei Schneelasten ab Zone 3 und bei Aufstellorten über 600 m NN bitten wir für die Statikprüfung um Rücksprache mit uns. Es empfiehlt sich, die Solaranlage als Wertsteigerung bei der Versicherung anzugeben und gegen Blitzschlag und ggf. Glasbruch zu versichern.

### **Befüllung**

Die Solaranlage darf nur mit Frostschutzgemisch befüllt werden (max. Betriebsdruck 6 bar). Da evtl. eine vollständige Entleerung des Kollektorfeldes nicht möglich ist, muss die Anlage auch für Funktionstests unbedingt mit dem Frostschutzgemisch gefüllt werden (Reinsol Liquid 100 PNF).

**Bei Verwendung von Solarflüssigkeiten anderer Hersteller, die nicht von RST explizit freigegeben sind, erlischt jede gewährte Garantie auf unser gelieferten Komponenten!**

Für die Frostsicherheit des Solarkreises gelten folgende Mischungsverhältnisse:

Anteil Reinsol Liquid 100 PNF [%]	Anteil Wasser [%]	Siedetemperatur [°C]	Frostschutz [°C]
40	60	bei 1 bar: 105	- 24
<b>45 (empfohlen)</b>	<b>55</b>	<b>bei 6 bar: 160</b>	<b>- 30</b>
50	50	bei 10 bar: 180	- 35

Weitere Hinweise entnehmen Sie bitte dem Aufkleber auf den Behältern. Soweit Sie ein Konzentrat bekommen haben, empfehlen wir ein Mischungsverhältnis 40/60 bzw. in Süddeutschland ein Verhältnis von 45/55. In jedem Fall ist nach der Befüllung die Frostsicherheit mit einem zugelassenen Solar-Frostschutzprüfer sicherzustellen.

Volumenstrom (l/h)	0	70	125	165	215	265	310	360	400
Druckverlust (mbar)	0	0,6	1,2	1,9	2,8	4,2	5,8	7,5	9,5

### **Entlüftung**

Die Entlüftung des Solarkreises ist an der höchsten Stelle der hydraulischen Verschaltung vorzusehen. Falls automatische Entlüfter verwendet werden, sind zusätzlich unbedingt Kugelhähne zur manuellen Absperrung zu installieren. Andernfalls kann bei hohen Temperaturen und Dampfbildung im Kollektor das Frostschutzgemisch als Dampf entweichen.

### **Recycling**

Die Recyclingfähigkeit unserer Produkte wird schon während der Produktentwicklung vorgesehen und ist daher von uns gewährleistet.

Elektrischer Anschluss

Für die Solaranlage sollte ein eigener Stromkreis/Sicherungsautomat vorgesehen werden.

### **Erdung und Blitzschutz**

Ist ein Blitzschutz für das Gebäude bereits vorhanden, müssen die metallischen Rohrleitungen der Solaranlage über einen grün/gelben Leiter von mindestens 6 mm<sup>2</sup> Cu

*Technische Änderungen vorbehalten*

(H07 V-U bzw. R) mit dem Blitzschutz verbunden werden. Ist kein Blitzschutz vorhanden, kann die Erdung auch über einen Tiefenerder erfolgen.

### 1. Erforderliches Material und Werkzeug

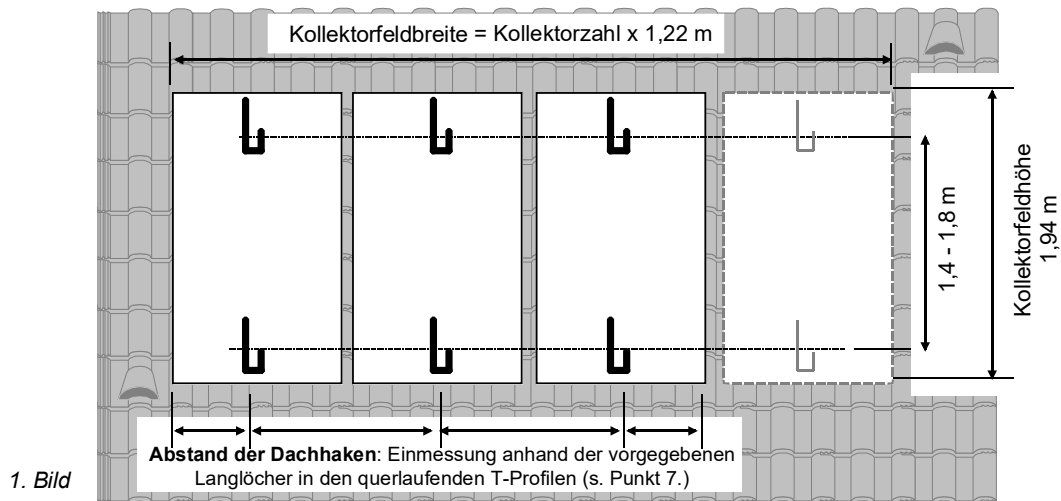
Bedingt durch die Position des Kollektorfeldes sind die zu befestigen Dachhaken meist an Stellen, an denen keine tragenden Dachbalken verlaufen. Die Befestigung des Rahmens muss daher an zusätzlichen Dachlatten erfolgen. Hier werden zusätzlich Dachlatten (wie in Pos. 2 beschrieben) in der vierfachen Länge der Kollektorfeldbreite (zuzüglich Verschnitt) sowie geeignete Schrauben 100 - 120 mm benötigt. Des Weiteren sind zwei zur Eindeckung passende Lüftungsziegel für die Leitungsdurchführung ins Dach bereitzustellen.

An Werkzeug für die Montage werden Akkuschauber, Schraubenschlüssel (mindestens je 1x 32, 1x 30, 1x 22 und 1x 10 mm), Seile und Dachleitern ggf. ein Gerüst sowie Sicherheitsleinen benötigt.

### 2. Einmessen des Kollektorfeldes und der Dachhaken

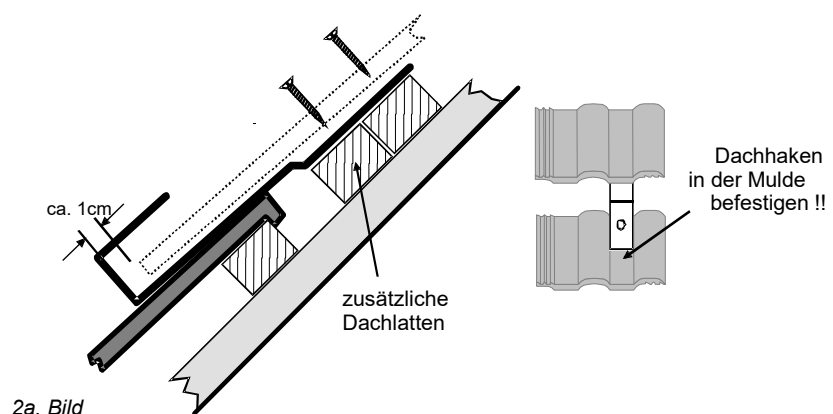
Wenn das Dach bereits mit Dachziegeln versehen ist, sind zur Befestigung der Dachhaken einige Ziegel zu öffnen bzw. nach oben zu schieben. In Bild 1 sind die entsprechenden Maße dargestellt. Am besten Sie legen einfach das lange Querprofil auf die Ziegel und können durch die Position der Langlöcher schnell die entsprechenden Ziegel finden.

Ordnen Sie die Dachhaken waagrecht so an, dass zwischen diesen jeweils ein Abstand von ca. 1,2m entsteht.



### 3. Anbringen der Dachhaken

Abhängig von der Dacheindeckung können die gelieferten Dachhaken (wie in Bild 2a dargestellt) verwendet werden. Bei diversen Ziegelarten muss oben am Ziegel die Nase abgeschliffen werden, damit der Dachhaken flach aufliegen kann.



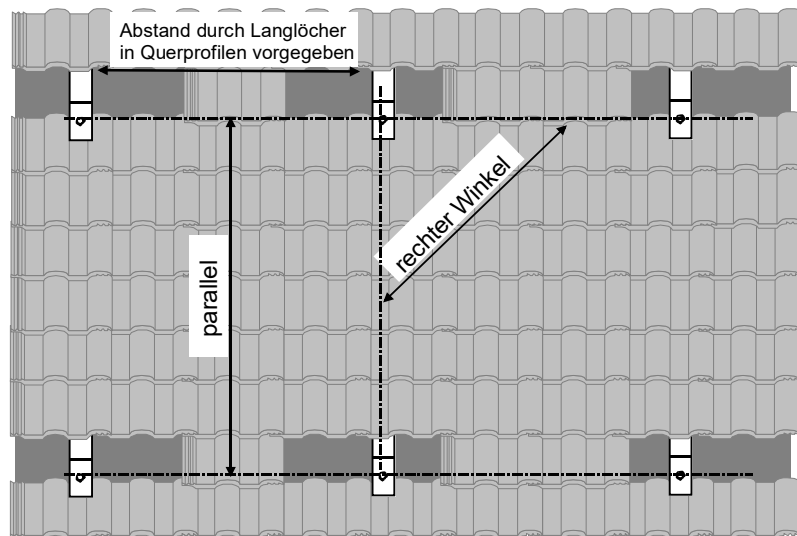


### Anmerkung:

Befestigen Sie oberhalb der Dachziegel, auf denen die Dachhaken aufliegen sollen, zwei Dachlatten welche so bemessen sind, dass die Haken flach auf den Ziegeln aufliegen. Befestigen Sie die Dachlatten mittels geeigneten Schrauben an den Sparren. Bei den meisten Dachziegeln können dazu zwei Dachlatten 4 x 6 cm verwendet werden, die übereinander angeordnet werden Ggf. müssen Ausgleichsplättchen aus z.B. Hartfaser verwendet werden.

### **Die Dachhaken müssen anschließend flach auf den Dachziegeln aufliegen!**

Die Löcher an den Oberseiten der Dachhaken zum Befestigen der Rahmenprofile müssen in einer Flucht liegen und zueinander winkelig sein. Verwenden Sie zum Ausrichten eine Schnur.



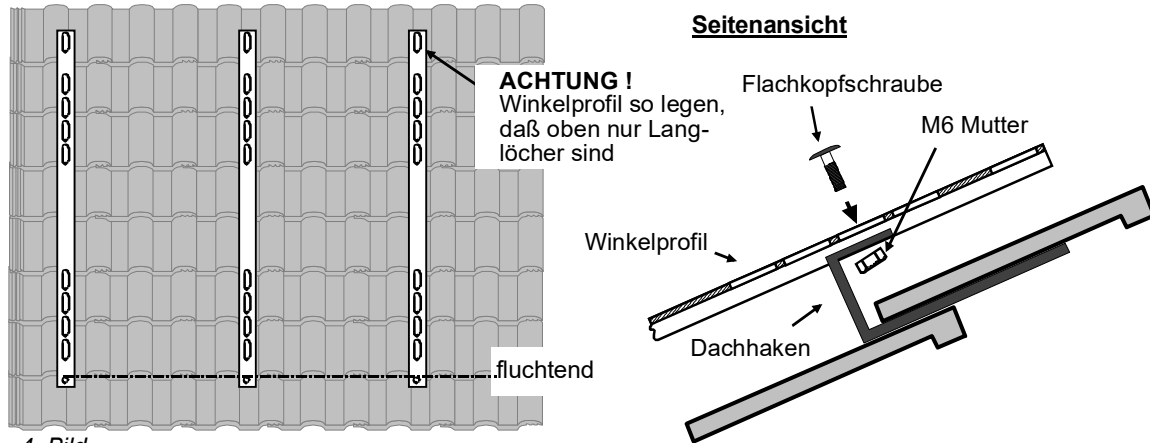
3. Bild

### 4. Eventuell nötiges Bearbeiten der Dachziegel

Die hochgeschobenen Dachziegel werden nun wieder in ihre alte Position gebracht. Bei bestimmten Dachziegelarten, oder wenn einzelne Ziegel, welche auf den nun befestigten Dachhaken aufliegen, kippen, so sind die unteren Falze der Dachziegel an der Unterseite im Bereich der Dachhaken wegzuschlagen oder abzuschleifen.

### 5. Ausrichtung und Verschrauben der Winkel-Profile

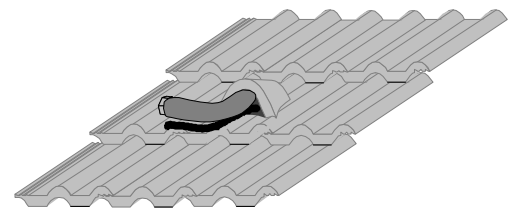
Legen Sie die Winkelprofile, von oben nach unten verlaufend auf die Dachhaken. Von oben durch die Langlöcher befestigen Sie nun Profil und Dachhaken mit den beiliegenden Flachkopfschrauben.



4. Bild

### 6. Lüftungsziegel einsetzen

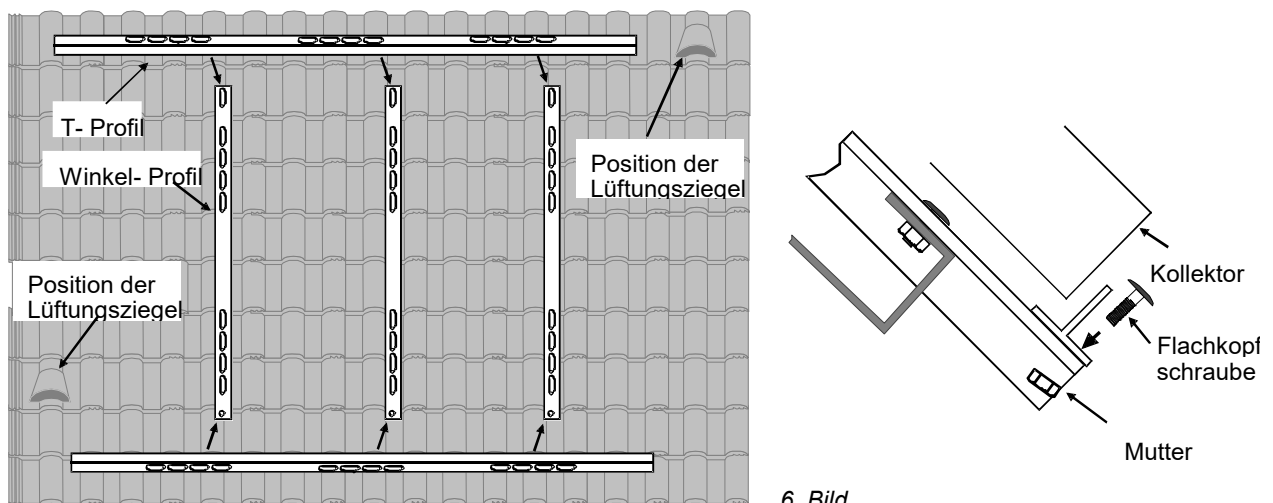
Bevor Sie nun die querlaufenden T-Profile befestigen, sollten Sie festlegen an welchen Stellen Sie die Leitungen durchs Dach führen (siehe auch Punkt 10). Setzen Sie dort, wo die Edelstahl-Wellenschlauch-Anschlüsse durch das Dach hindurchgeführt werden sollen, Lüftungsziegel ein. Das Gitter dieses Lüftungsziegels muss so weit aufgebohrt werden, dass der Wellenschlauch inkl. Isolierung und das Fühlerkabel (nur am oberen Wellenschlauch) in das Hausinnere eingeführt werden können. Der obere Wellenschlauch ist steigend nach oben zu verlegen, um eine einwandfrei Entlüftung der Kollektoren zu gewährleisten.



5. Bild

### 7. Ausrichten und Verschrauben der T-Profile

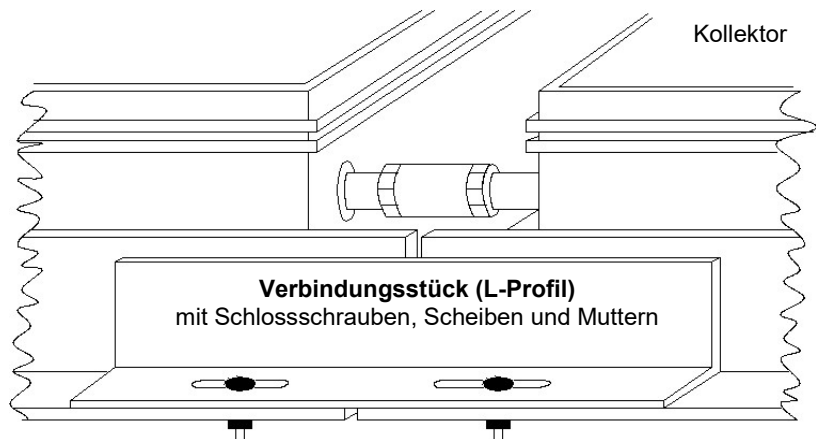
Legen Sie die querverlaufenden T-förmigen Rahmenprofile auf die bereits angeschraubten Winkel-Profile, so dass diese symmetrisch angeordnet sind. Das untere T-Profil ist mit den beiliegenden Flachkopfschrauben auf die bereits befestigten L-Profile fest zu verschrauben. Das obere T-Profil ist zunächst lose anzuschrauben und erst nachdem die Kollektoren eingelegt sind, heran zu schieben und durch die Langlöcher der Winkelprofile festzuschrauben.



6. Bild

### Verbindung der T-Profile

Bei Montage von 4 oder 5 Kollektoren nebeneinander werden zur Verbindung der oberen und unteren T-Profile des Montagesystems Verbindungsstücke aus L-Profil mit Langloch mitgeliefert. Die Montage am T-Profil erfolgt mit zwei Schlossschrauben und ist aus der nebenstehenden Zeichnung ersichtlich. (Der Abstand zwischen den T-Profilen sollte ca 52mm betragen.)



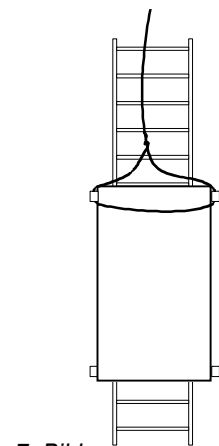
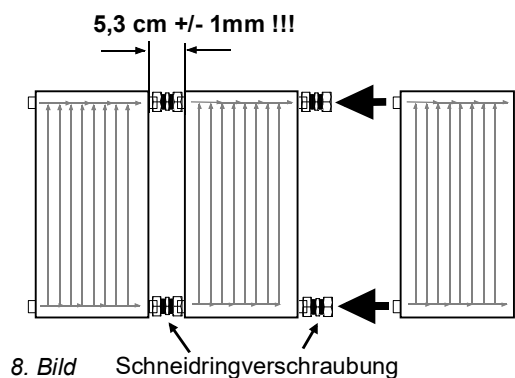
### Achtung:

Die zwei Löcher in den T-Profilen müssen vor Ort gebohrt werden!

## 8. Aufbringen und Ausrichten der Kollektoren

Der Kollektor hat die Abmessungen von: 1928 x 1168 x 100mm und wiegt ca. 40 kg. Im Auslieferungszustand sind die 4 Anschlussrohre zum Schutz unter einer Pappverpackung versteckt. Nehmen Sie am besten den Kollektor mit 2 Personen von der Palette, entfernen sie den oberen und unteren Schutzkarton und bringen Sie nun die Kollektoren auf das Dach. Wenn kein Kran oder Lastenaufzug vorhanden ist, ist es

am sichersten den Kollektor mit Hilfe einer Leiter die bis zum Montagegestell reicht auf das Dach zu bringen. Legen sie dazu eine Seilschleufe um die oberen beiden Anschlussrohre (Bild 7). Nun kann eine Person den Kollektor von oben hochziehen während die andere Person von unten, die Leiter mit hochsteigend, den Kollektor in Position hält. Legen Sie dann den Kollektor in das untere und obere T-Profil ein. Entfernen Sie die Schutzkappen. Lockern Sie die Schneidringverschraubungen und stecken Sie diese auf das Rohrende am Kollektor. Verschieben Sie den



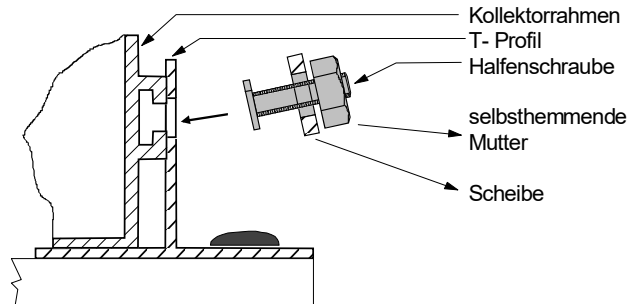
Absorber im Kollektor so, dass die Anschlussrohre an beiden Seiten des Kollektors gleich weit herausstehen. Schieben Sie die Kollektoren nun in die Schneidringverschraubungen. Beginnen Sie mit einem äußeren Kollektor, dessen Rahmen mit dem Ende des T- Profils abschließen soll. Schieben Sie die Kollektoren auf den angegebenen Abstand. Zentrieren Sie die Schneidringverschraubungen zwischen den Kollektoren (und Rohrenden), ziehen Sie dann die Schneidringe mit einem Schraubenschlüssel handfest (nicht zu fest) an.

**Achtung!! Schneidringverschraubung mit Schlüssel beim anziehen kontern, um ein verdrehen des hartgelöteten Sammlerrohrs zu verhindern! Werden die Schneidringe zu fest angezogen, so kann das Kupferrohr am Kollektor durchtrennt werden, wodurch der Kollektor unbrauchbar wird!**



### 9. Befestigen der Kollektoren

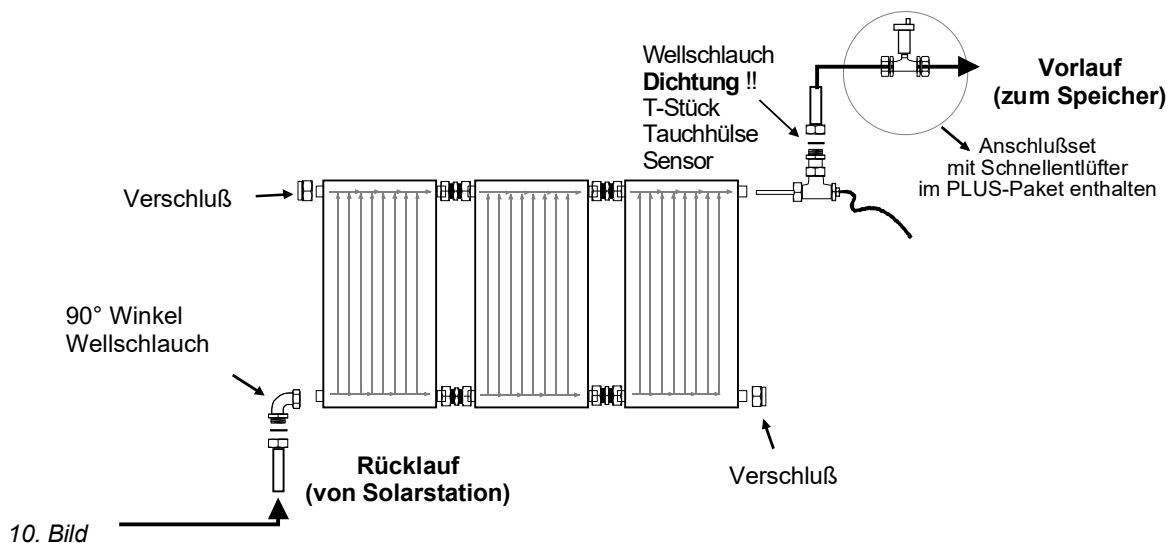
Stecken Sie die Scheibe auf die Halfenschraube. Schrauben Sie die selbsthemmende Mutter ganz leicht auf die Halfenschraube. Stecken Sie je 2 Schrauben von unten und oben durch das Loch im T- Profil. und in die Nut im Kollektorrahmen. Drehen Sie die Mutter, so dass sich die Schraube im Kollektorrahmen um 90° dreht und schrauben Sie die Mutter fest.



9. Bild

### 10. Anschließen der äußeren Rohrverschraubungen

Ist der letzte Kollektor so angeschlossen, dann werden die übrigen Anschlüsse nach Bild 10 angebracht und die Edelstahl- Welschläuche durch die Lüftungsziegel in das Dach eingeführt. Achten Sie darauf, dass die Welschläuche nicht geknickt werden. Verwenden Sie die Anschlüsse wie in der Beilage des Verbindungssatzes beschrieben !



10. Bild

### 11. Einbauen des Temperaturfühlers:

Der dem Regler beiliegende Kollektorfühler (Typ FK) ist als dieser ausdrücklich auf der Verpackung gekennzeichnet und hat in ein schwarzes hochtemperaturfestes Kabel.

Den Temperaturfühler in die dafür vorgesehene Tauchhülse bis zum Anschlag einführen und die Tauchhülse mit der Zugentlastung und der Dichtung verschrauben. Anschließend das Kabel in das Dach einführen. Zur Verlängerung der Sensorleitung innerhalb des Gebäudes ist lediglich ein gut isoliertes 2-adriges Standardkabel erforderlich. Achtung bei Gefahr des Zerbeißen des Kabels durch Vögel oder Nagetiere muss dieses außerhalb des Daches durch ein Schutzrohr geschützt werden.

**Empfehlung: Kollektorfühler-Überspannungsschutz SP1 einbauen! (Zubehör)**

### 12. Anschlussleitungen durchs Dach führen

Setzen Sie dort, wo die Edelstahl- Welschläuche durch das Dach hindurchgeführt werden sollen, Lüftungsziegel ein. Das Gitter dieses Lüftungsziegels muss so weit aufgebohrt werden, dass der Welschlauch inkl. Isolierung, das Fühlerkabel (nur am oberen Welschlauch in das Hausinnere eingeführt werden können). Die Anschlusswelschläuche müssen so verlegt werden, dass eine einwandfreie Entlüftung der Kollektoren





gewährleistet ist.

### 13. Rohrleitungen und Isolierung des Solarkreises

Der Solarrohrkreislauf kann in Edelstahl- oder Kupferrohr sowie mit Edelstahlwellschlauch ausgeführt werden. Verzinkte Rohrleitungen sind nicht zulässig. Kunststoffleitungen sind nur zulässig, wenn diese Temperaturen bis 200°C und einem Innendruck von 10 bar widerstehen. Das gleiche gilt für die Verwendung von Fittings.

Soll der Solarkreis mit Pressfittings erstellt werden, vergewissern Sie sich bei Ihrem Lieferanten, dass die Fittings und eingesetzten Dichtungen geeignet sind und die Verbindungselemente für Temperaturen bis zu 200°C eingesetzt werden dürfen.

Soweit Sie keine anderen Hinweise von uns bekommen haben, sind folgende Rohrquerschnitte in Abhängigkeit von der installierten Kollektorfläche zu verwenden:

Kollektortyp	Anzahl Kollektoren	Verrohung
Flachkollektor SOL 4, SOL6, SOL VFK	1 - 5	Kupferrohr 18 x 1
	4 - 12	Kupferrohr 22 x 1
	10 - 20	Kupferrohr 28 x 1

Die Rohrleitungen sind möglichst kurz und unter Verwendung einer minimalen Anzahl von Bögen auszuführen. An allen höchsten Stellen der Rohrleitung sind temperaturfeste Entlüfter vorzusehen. In den Technik-Paketen wird ein automatischer Schnellentlüfter mitgeliefert oder Sie können diesen auch mit einem zusätzlichen Luftabscheider optional zum Solarpaket bei uns bestellen.

Insbesondere für unzugängliche Bereiche können bereits vorkonfektionierte und Isolierte Doppelleitungen eingesetzt werden. Eine komplette Verrohung mit Wellschläuchen ist bei horizontal verlaufenden Rohrleitungen nicht zu empfehlen, da die Gefahr der Luftblasenansammlung in den Wellenbergen besteht.

**Achtung: Die Vorlaufleitung nicht sofort vom Speicher senkrecht nach oben führen, da sonst im Rohr eine interne Zirkulation entstehen kann, die zu Wärmeverlusten führen kann. Zur Vermeidung dieses Effektes ist eine waagerechte Strecke oder ein Bogen nach unten vorzusehen. Wird keine Doppelstrang Solarstation eingebaut, so ist eine RST-Vorlaufgruppe einzubauen.**

Für die **Isolierung** der Rohre ist ein bis mindestens 175°C zugelassenes Material zu verwenden. Die Isolierdicke ist in 100 % auszuführen. Geeignete Produkte für den Außen- und Innenbereich können Sie optional zu den Paketen bei uns erhalten. Um Wärmebrücken zu vermeiden, sollten die Rohrbefestigungsschellen außen um die Isolierung fassen. Die Rohrleitungen müssen einen Potentialausgleich erhalten.

### 14. Endkontrolle

Prüfen Sie noch einmal alle Schrauben und Verbindungen auf festen Sitz.

### 15. Wartung

Kontrollieren sie regelmäßig den Druck und den Durchfluss der Anlage sowie die Funktion des Reglers. Die Solaranlage sollte spätestens alle 2 Jahre gewartet werden (besser jährlich). Die Solarflüssigkeit sollte nach ca. 5 Jahren auf Frost- und Korrosionsschutzwirkung hin geprüft werden. Der PH-Wert der Solarflüssigkeit (mit Wasser gemischt) sollte zwischen 7 – 8,5 liegen.

Sollte er unter 6,5 fallen so sollte die Flüssigkeit getauscht werden, da der Korrosionsschutz nicht mehr gegeben ist. Dies kann durch eine zu hohe thermische Beanspruchung geschehen, oder durch Luft in der Solaranlage.